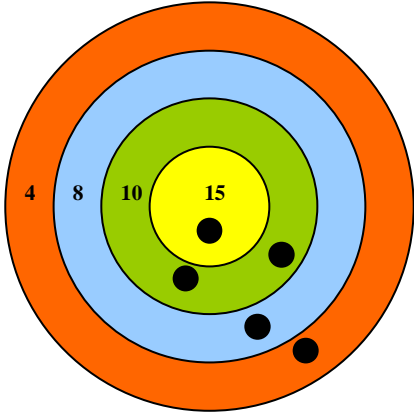
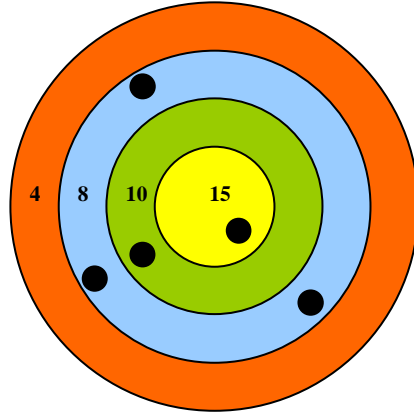
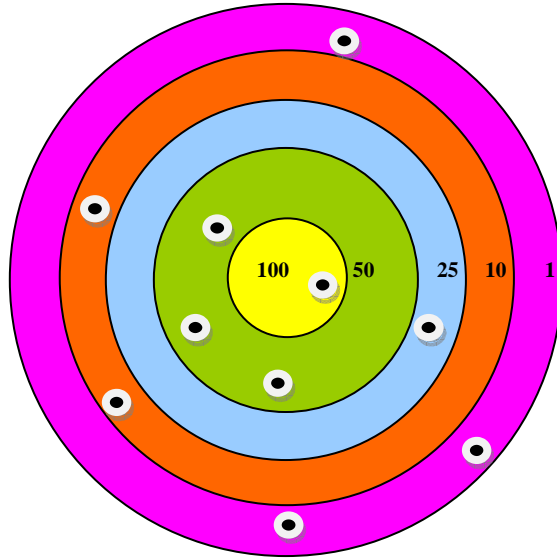


SEMAINE MATHÉMATIQUES A L'ÉCOLE  
Résolution de problèmes, seul puis en groupe.  
Semaine du 12 au 16 mars 2012  
Niveau : CE1

CORRECTION

CE1 01	<p><b>Nombres et calcul</b> A la Kermesse Paul et Barnabé ont joué aux cibles.</p> <div style="display: flex; justify-content: space-around; align-items: center;"><div style="text-align: center;"><p>PAUL</p></div><div style="text-align: center;"><p>BARNABÉ</p></div></div> <p>Qui a gagné ?</p>
	<p><b>Paul a gagné <math>15 + 10 + 10 + 8 + 4 = 47</math> points</b> <b>Barnabé a gagné <math>15 + 10 + 8 + 8 + 8 = 49</math> points</b> <b>C'est Barnabé qui a gagné.</b></p>
CE1 02	<p><b>Nombres et calcul</b> A la Kermesse, Paul a joué au jeu des fléchettes.</p>



Calcule son résultat.

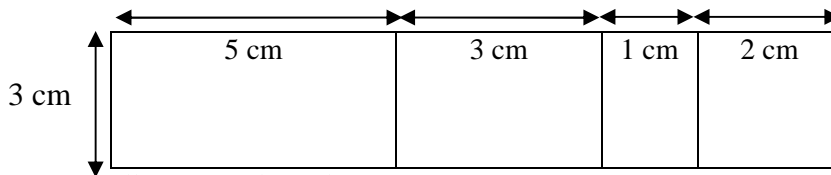
$$100 + 50 + 50 + 50 + 25 + 10 + 10 + 1 + 1 + 1 = 298 \text{ points.}$$

**Paul a gagné 298 points.**

### Mesures et grandeurs

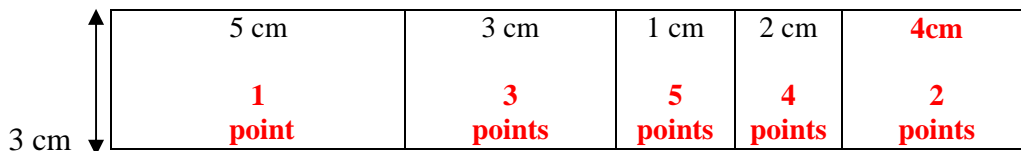
Reproduis la cible-bande ci-contre avec ton double décimètre et ton équerre.

CE1  
03



Rajoute une nouvelle zone au bout de 4 cm sur 3cm.

Donne à la plus petite zone la valeur de 5 points, puis 4, 3, 2 et un point à la zone la plus grande

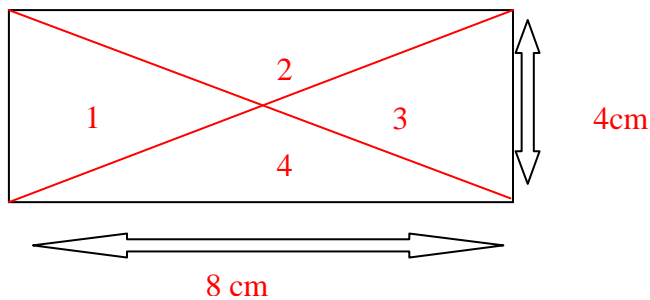


CE1  
04

### Géométrie

Dessine la cible suivante avec ta règle et ton équerre. C'est un rectangle de 8cm de longueur sur 4cm de largeur.

A l'intérieur trace les 2 diagonales et numérote tes zones de 1 à 4



CE1  
05

**Organisation et gestion de données**

Fabriquer une cible rectangulaire composée de 3 zones rectangulaires, telle que:  
 - J'ai deux fois plus de chance d'atteindre la zone à 5 points que celle à 10 points  
 - J'ai deux fois plus de chance d'atteindre la zone à 3 points que celle à 5 points

<b>10 points</b>	<b>5 points</b>	<b>3 points</b>
------------------	-----------------	-----------------

**La longueur des zones 3 points est le double de la zone 5 points qui est le double de la zone 10 points.**

<b>10 points</b>	<b>5 points</b>	<b>3 points</b>
<b>2 cm</b>	<b>4 cm</b>	<b>8 cm</b>
<b>3 cm</b>	<b>6 cm</b>	<b>12 cm</b>
<b>4 cm</b>	<b>8 cm</b>	<b>16 cm</b>
<b>5 cm</b>	<b>10 cm</b>	<b>20 cm</b>
<b>Etc...</b>		